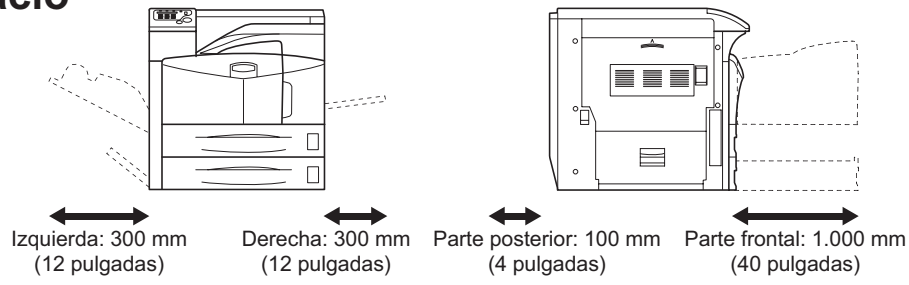


## Espacio



**Nota**

**Entorno**

Temperatura: de 10 a 32,5°C (de 50 a 90,5°F)  
 Humedad: del 15 al 80% HR



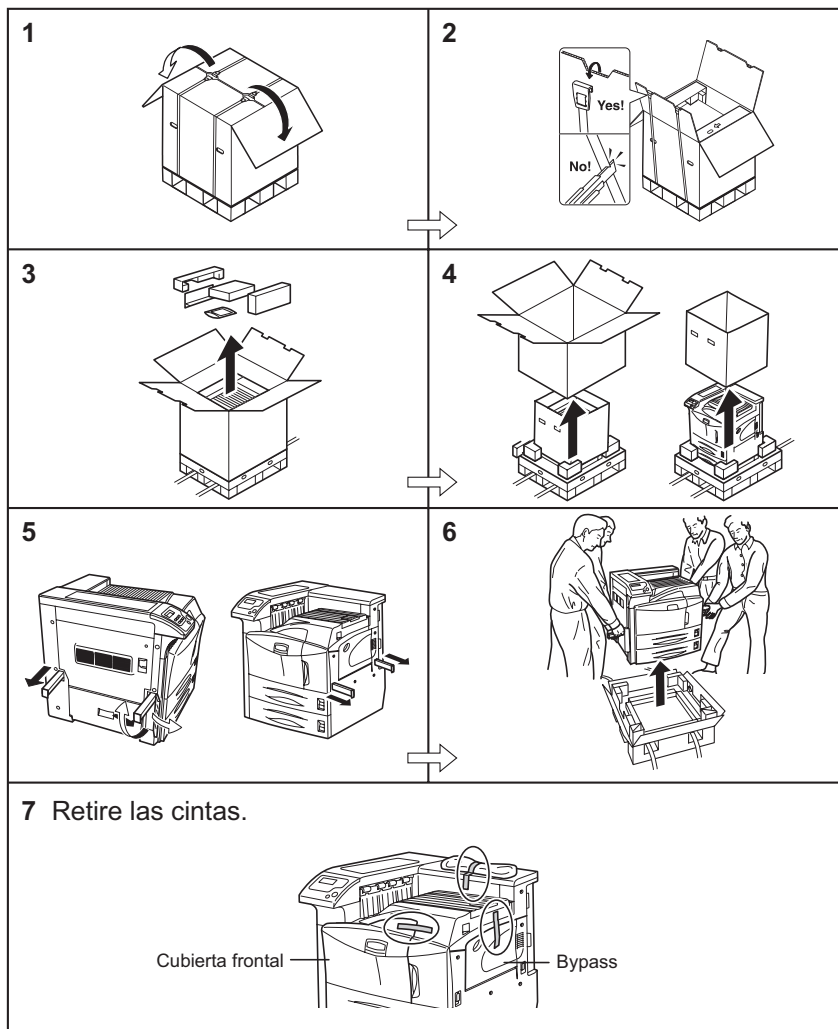
**ATENCIÓN** Asegúrese de que hay suficiente espacio disponible alrededor de la impresora. El uso prolongado sin espacio suficiente puede provocar la acumulación de calor en el interior de la impresora, lo que podría provocar fuego.

## 1. Comprobación de los componentes suministrados

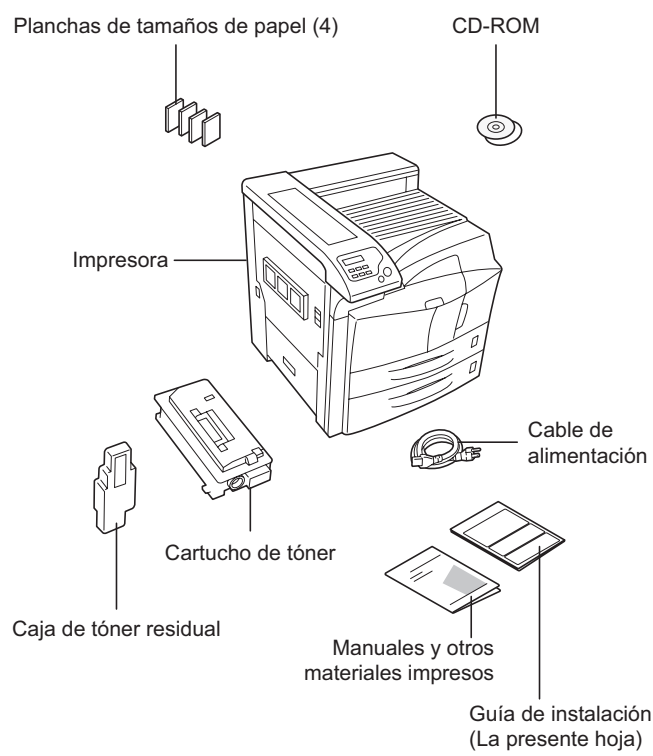
**Nota**

Al levantar o transportar la impresora, tire hacia arriba por las cuatro asas situadas a ambos lados de la impresora y asegúrese de que la impresora SIEMPRE la transportan al menos 4 personas, una por cada asa.

### 1 Desembalaje

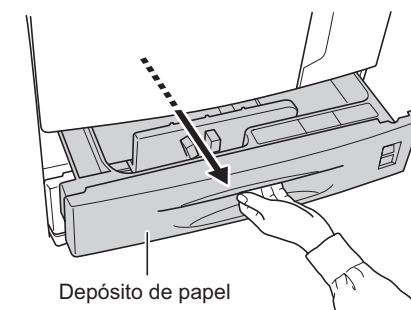


### 2 Componentes suministrados

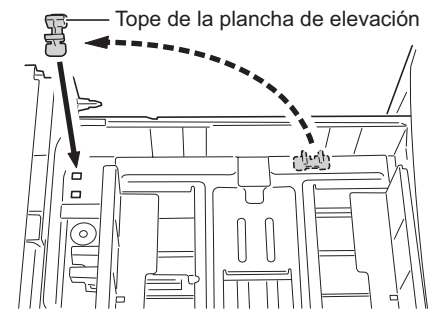


## 2. Extracción de los topes de la plancha de elevación

1 Tire de la bandeja de papel hacia el exterior.

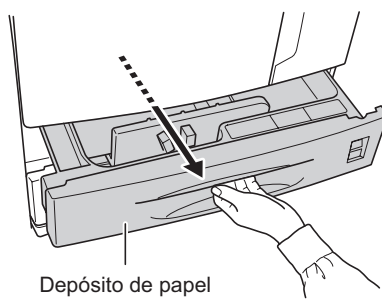


2 Retire el tope de la plancha de elevación y colóquelo en su posición de almacenamiento.

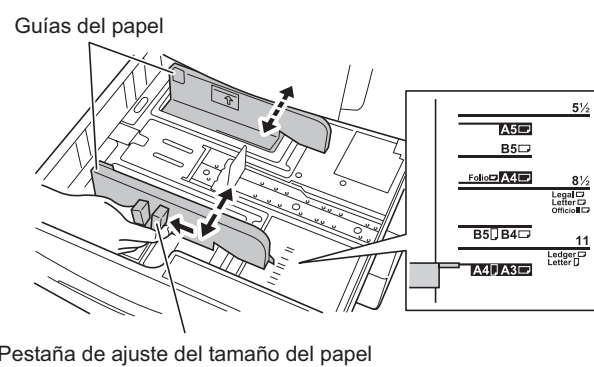


## 3. Carga de papel en los depósitos de papel

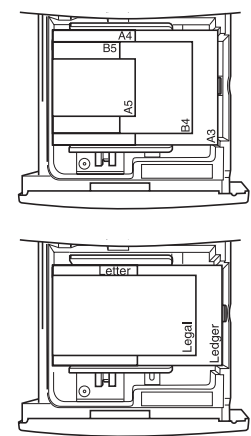
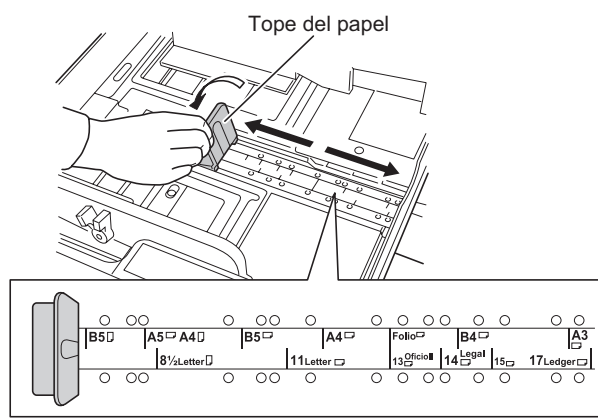
1 Tire de la bandeja de papel hacia el exterior.



2 Ajuste las guías del papel al tamaño de éste.

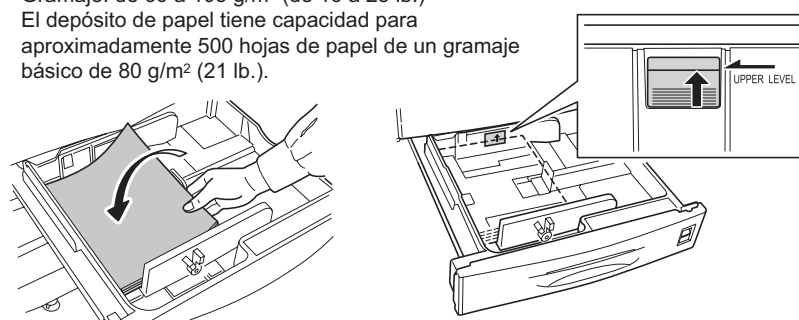


3 Ajuste el tope del papel al tamaño de éste.



### 4 Cargue papel.

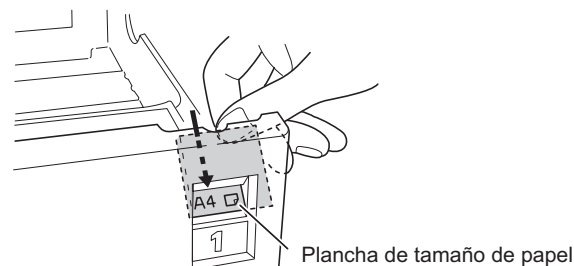
Gramaje: de 60 a 105 g/m<sup>2</sup> (de 16 a 28 lb.)  
 El depósito de papel tiene capacidad para aproximadamente 500 hojas de papel de un gramaje básico de 80 g/m<sup>2</sup> (21 lb.).



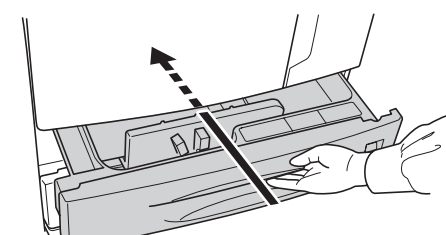
**Nota**

Para obtener información sobre el papel que puede utilizarse con esta máquina, consulte la *Guía de uso*.

5 Coloque la plancha de tamaño de papel suministrada en la parte frontal del depósito de papel.

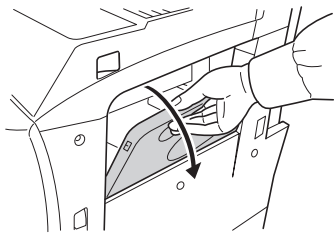


6 Empuje hacia atrás el depósito de papel hasta que se detenga.

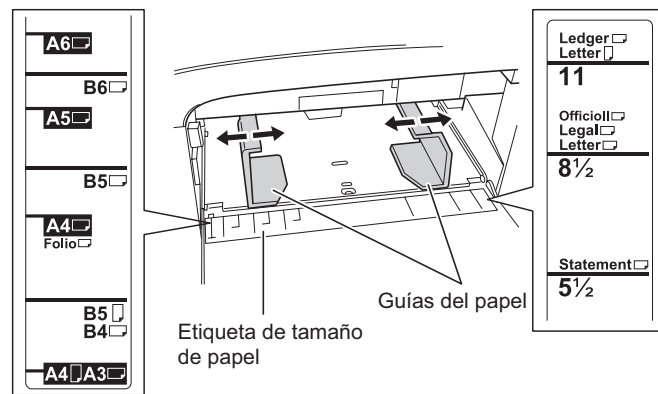


## 4. Carga de papel en la bandeja bypass

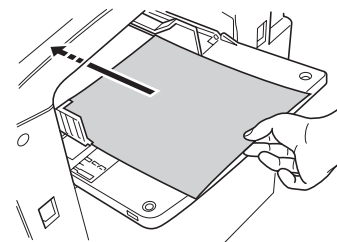
**1** Abra la bandeja bypass en la parte derecha de la impresora.



**2** Ajuste las guías del papel en la bandeja bypass.

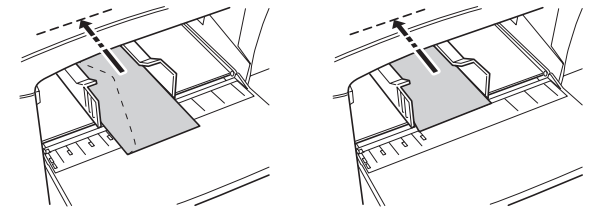


**3** Cargue papel.  
Gramaje: de 45 a 200 g/m<sup>2</sup>  
(de 12 a 53 lb.)



### Sobre y postal

Coloque el sobre o la postal contra las guías de inserción con la cara de impresión hacia arriba e introdúzcalo hasta que se detenga.

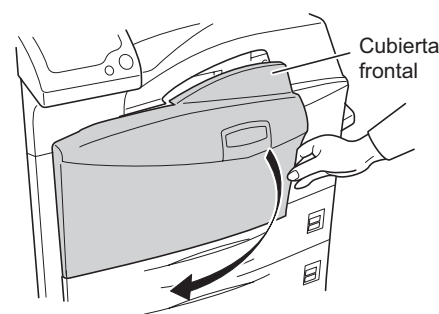


#### Nota

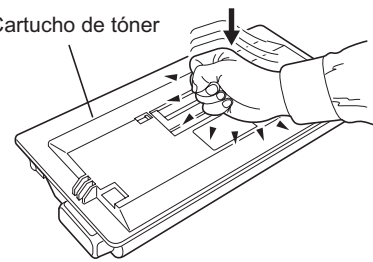
No imprima sobres con el adhesivo de cierre expuesto, ya que puede provocar errores de funcionamiento en la impresora.

## 5. Instalación del cartucho de tóner y de la caja de tóner residual

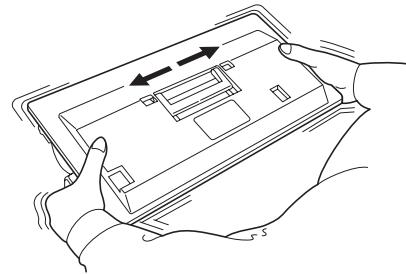
**1** Abra la cubierta frontal.



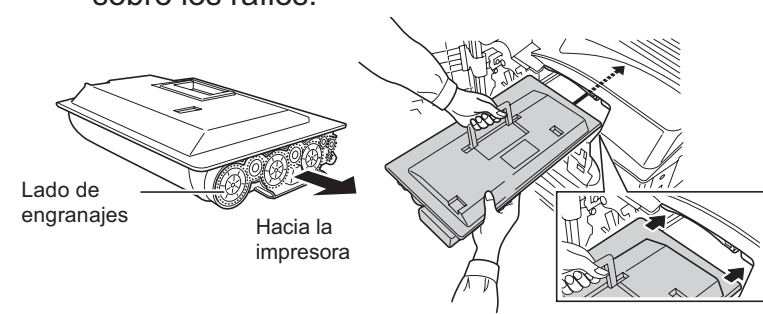
**2** Toque ligeramente la parte superior del cartucho de tóner cinco o seis veces.



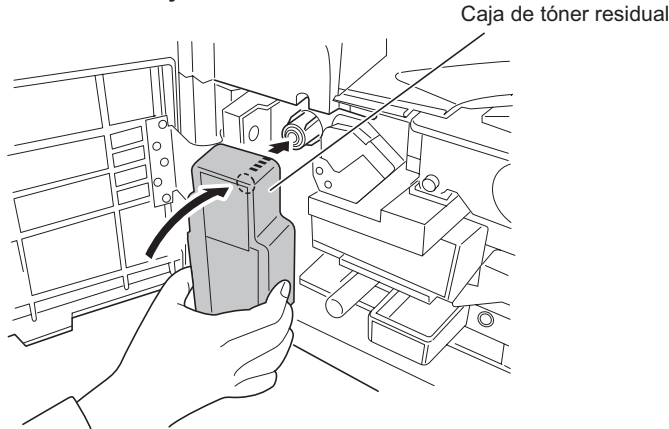
**3** Agite el cartucho de tóner al menos diez veces.



**4** Empuje suavemente el cartucho de tóner hacia el interior de la máquina sobre los raíles.



**5** Instale la caja de tóner residual.

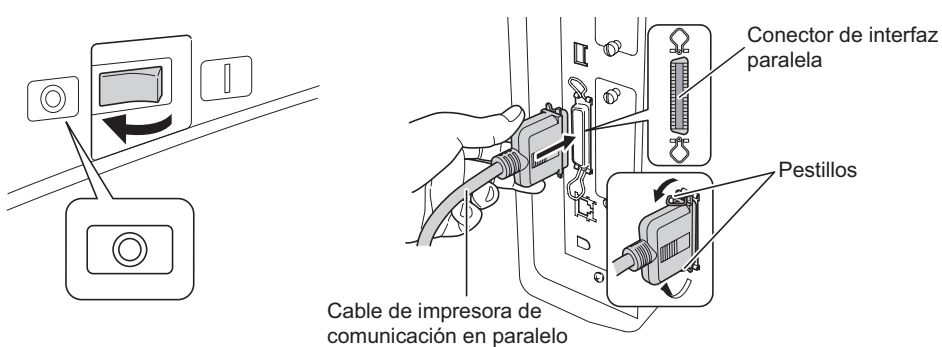


**6** Cierre la cubierta frontal.



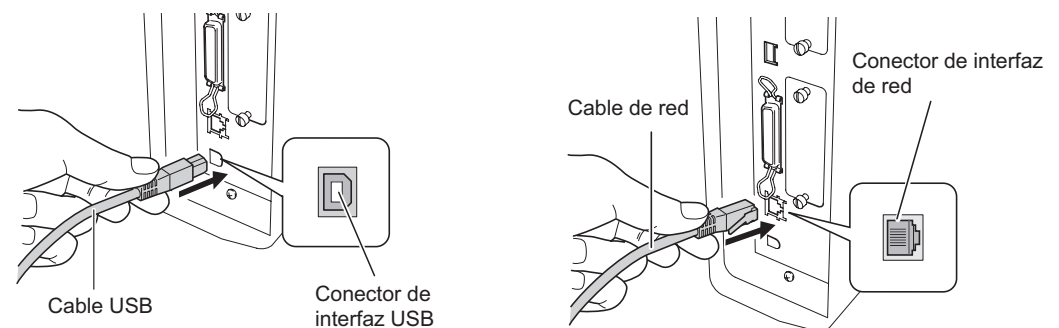
## 6. Conexión de cables y alimentación de la máquina

**1** Conecte la impresora al equipo.

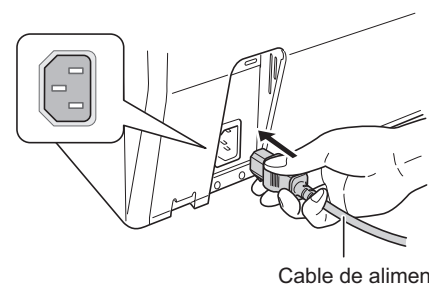


#### Nota

Utilice un cable de impresora de comunicación en paralelo que cumpla las normas IEEE 1284. Para lograr un rendimiento óptimo, instale la impresora cerca del PC. El cable de conexión debe estar blindado y no superar los 3 metros (10 pies) de longitud. Este cable se vende por separado.

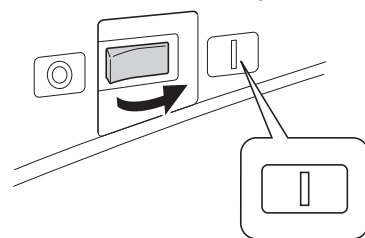


**2** Conecte el cable de alimentación.



Cable de alimentación

**3** Encienda el interruptor de alimentación.



#### Nota

La impresora comenzará a reponer tóner, lo que tardará unos 8 minutos aproximadamente.

## 7. Impresión de una página de estado

**1** Pulse [MENU].

**2** Pulse  $\Delta$  o  $\nabla$  varias veces hasta que aparezca Imprimir Página de estado.

**3** Pulse [OK]. Aparecerá un signo de interrogación (?) intermitentemente.

**4** Pulse de nuevo [OK]. La impresora imprimirá una página de estado.

Consulte la *Guía de uso* para instalar el controlador y las utilidades de la impresora.